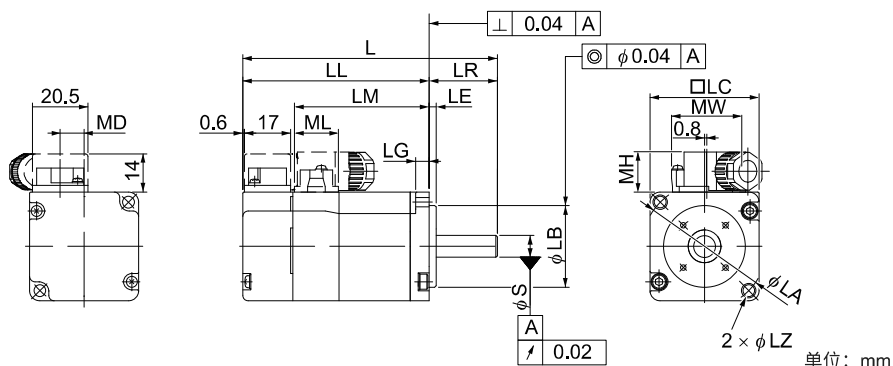


外形尺寸

SGMXA-A5, -01, -C2



型号 SGMXA-	L	LL	LM	法兰尺寸						
				LR	LE	LG	LC	LA	LB	LZ
A5A□A2□A2	80.5 (121.0)	55.5 (96.0)	37.5	25	2.5	5	40	46	$30_{-0.021}^0$	4.3
01A□A2□A2	92.5 (133.0)	67.5 (108.0)	49.5	25	2.5	5	40	46	$30_{-0.021}^0$	4.3
C2A□A2□A2	104.5 (153.0)	79.5 (128.0)	61.5	25	2.5	5	40	46	$30_{-0.021}^0$	4.3

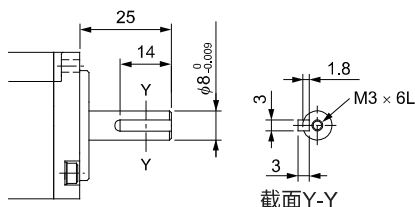
(注) 1. ()内为带保持制动器的伺服电机的数值。
2. 轴端规格记述了直轴、无键的值。其它轴端规格、选购件规格请参照以下内容。

型号 SGMXA-	MD	MW	MH	ML
A5A□A2□A2	8.8	25.8	14.7	16.1
01A□A2□A2	8.8	25.8	14.7	16.1
C2A□A2□A2	8.8	25.8	14.7	16.1

(注) 连接器以外的尺寸与标准规格相同。

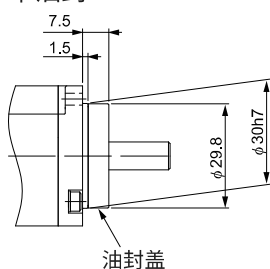
■ 轴端规格

- 直轴、带键、带螺孔

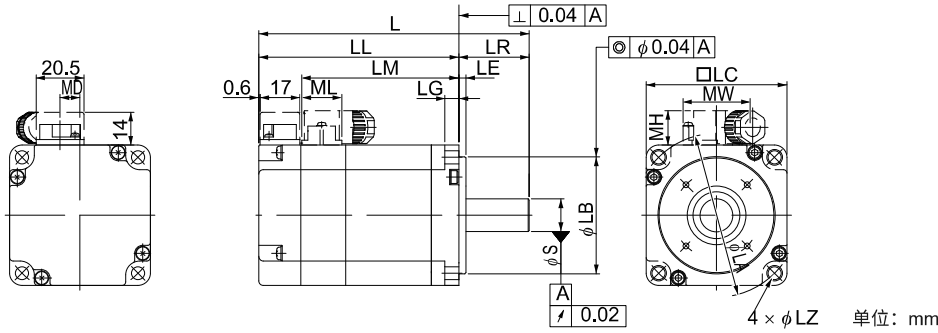


■ 选购件规格

- 带油封



SGMXA-02, -04, -06



型号 SGMXA-	L	LL	LM	法兰尺寸						
				LR	LE	LG	LC	LA	LB	LZ
02A□A2□A2	98.5 (139.0)	68.5 (109.0)	50.5	30	3	6	60	70	50 ⁰ _{-0.025}	5.5
04A□A2□A2	115 (155.5)	85 (125.5)	67	30	3	6	60	70	50 ⁰ _{-0.025}	5.5
06A□A2□A2	137 (191.0)	107 (161.0)	89	30	3	6	60	70	50 ⁰ _{-0.025}	5.5

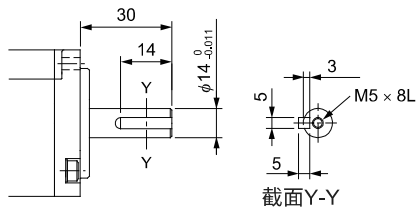
(注) 1. ()内为带保持制动器的伺服电机的数值。
2. 轴端规格记述了直轴、无键的值。其它轴端规格、选配件规格请参照以下内容。

型号 SGMXA-	MD	MW	MH	ML
02A□A2□A2	8.5	28.7	14.7	17.1
04A□A2□A2	8.5	28.7	14.7	17.1
06A□A2□A2	8.5	28.7	14.7	17.1

(注) 连接器以外的尺寸与标准规格相同。

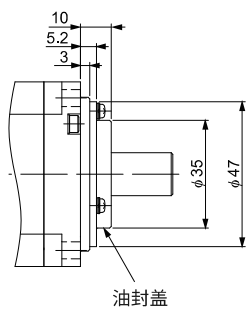
■ 轴端规格

- 直轴、带键、带螺孔

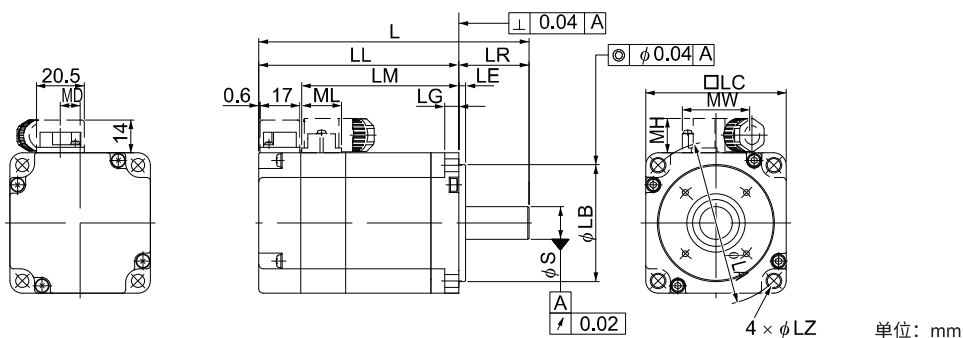


■ 选配件规格

- 带油封



SGMXA-08, 10



型号 SGMXA-	L	LL	LM	法兰尺寸						
				LR	LE	LG	LC	LA	LB	LZ
08A□A2□C2	136 (183.0)	96 (143.0)	78	40	3	8	80	90	70 ⁰ _{-0.030}	7
10A□A2□C2	161 (208.0)	121 (168.0)	103	40	3	8	80	90	70 ⁰ _{-0.030}	7

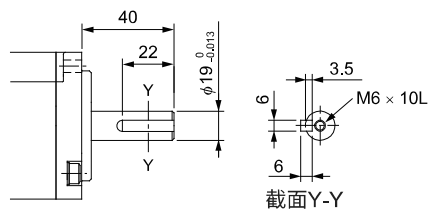
(注) 1. ()内为带保持制动器的伺服电机的数值。
2. 轴端规格记述了直轴、无键的值。其它轴端规格、选购件规格请参照以下内容。

型号 SGMXA-	MD	MW	MH	ML
08A□A2□C2	14	38	17	19.3
10A□A2□C2	14	38	17	19.3

(注) 连接器以外的尺寸与标准规格相同。

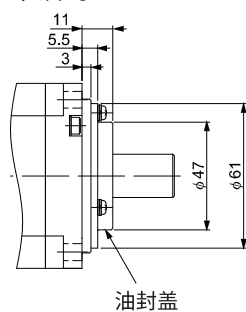
■ 轴端规格

- 直轴、带键、带螺孔



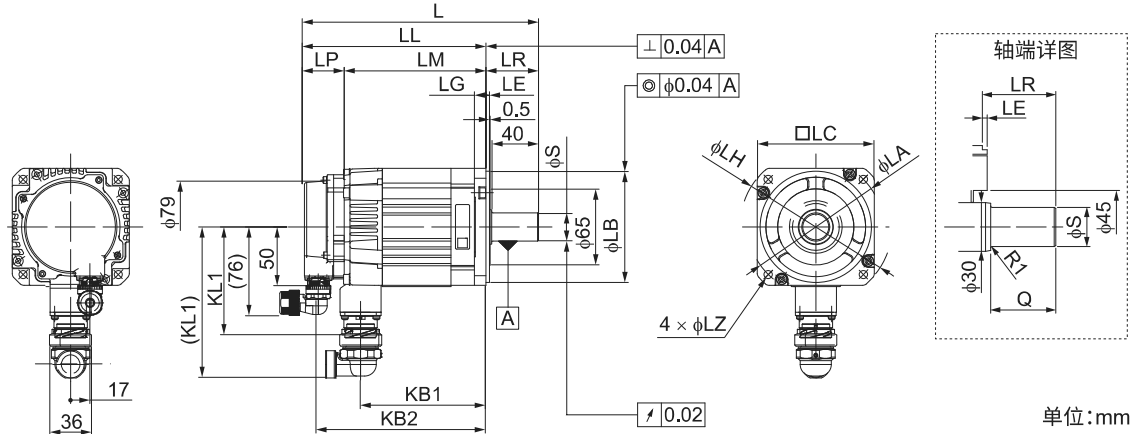
■ 选购件规格

- 带油封



SGMXA-15 ~ -25

■无保持制动器的伺服电机



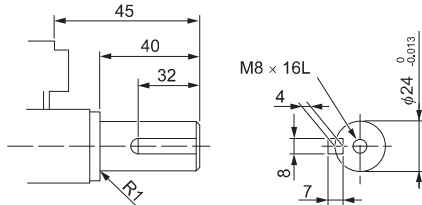
型号 SGMXA-	L	LL	LM	LP	LR	KB1	KB2	KL1 (KL1*1)
15A□A□1C2	200	155	121	34	45	107	143	95 (129)
20A□A□1C2	216	171	137	34	45	123	159	95 (129)
25A□A□1C2	239	194	160	34	45	146	182	95 (129)

型号 SGMXA-	法兰尺寸							轴端尺寸		大致质量 [kg]
	LA	LB	LC	LE	LG	LH	LZ	S	Q	
15A□A□1C2	115	$95_{-0.035}^0$	100	3	10	130	7	$24_{-0.013}^0$	40	4.6
20A□A□1C2	115	$95_{-0.035}^0$	100	3	10	130	7	$24_{-0.013}^0$	40	5.4
25A□A□1C2	115	$95_{-0.035}^0$	100	3	10	130	7	$24_{-0.013}^0$	40	6.8

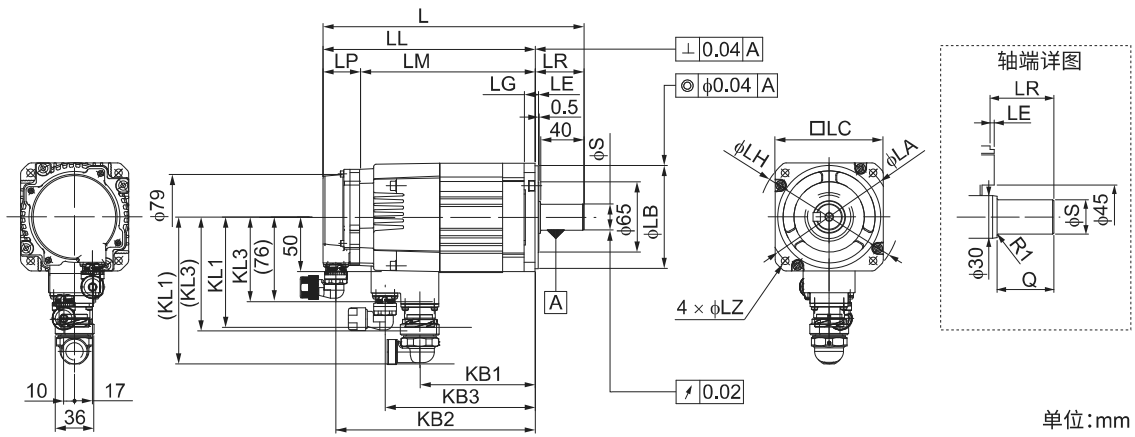
(注) 1. 连接弯曲连接器时的数值。
2. 轴端规格记述了直轴、无键的值。其它轴端规格请参照以下内容。

◆ 轴端规格

● 直轴、带键、带螺孔



带保持制动器的伺服电机



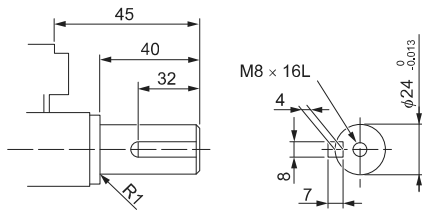
型号 SGMXA-	L	LL	LM	LP	LR	KB1	KB2	KB3	KL1 (KL1*1)	KL3 (KL3*1)
15A□A□CC2	241	196	162	34	45	107	184	139	102 (136)	80 (105)
20A□A□CC2	257	212	178	34	45	123	200	155	102 (136)	80 (105)
25A□A□CC2	290	245	211	34	45	156	233	188	102 (136)	80 (105)

型号 SGMXA-	法兰尺寸							轴端尺寸		大致质量 [kg]
	LA	LB	LC	LE	LG	LH	LZ	S	Q	
15A□A□CC2	115	95 ⁰ _{-0.035}	100	3	10	130	7	24 ⁰ _{-0.013}	40	6.0
20A□A□CC2	115	95 ⁰ _{-0.035}	100	3	10	130	7	24 ⁰ _{-0.013}	40	6.8
25A□A□CC2	115	95 ⁰ _{-0.035}	100	3	10	130	7	24 ⁰ _{-0.013}	40	8.7

(注) 1. 连接弯曲连接器时的数值。
2. 轴端规格记述了直轴、无键的值。其它轴端规格请参照以下内容。

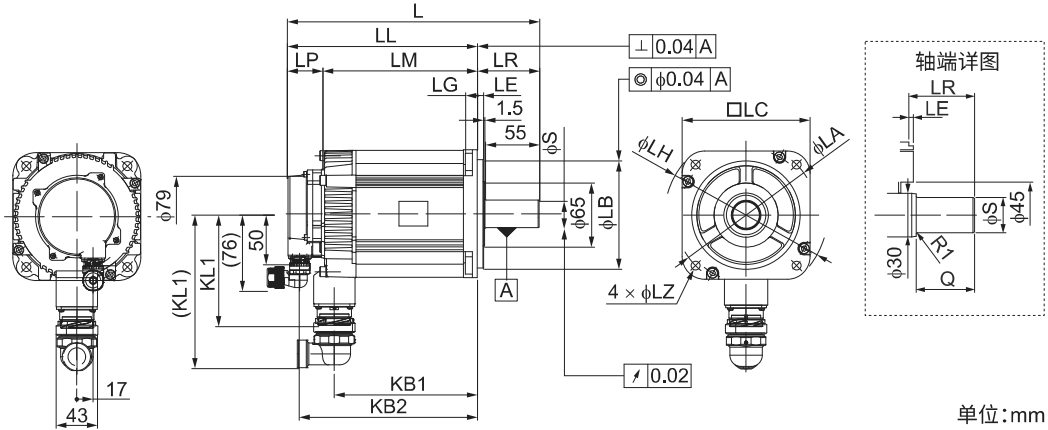
◆ 轴端规格

- 直轴、带键、带螺孔



SGMXA-30 ~ -50

■无保持制动器的伺服电机



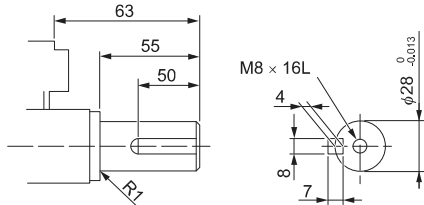
型号 SGMXA-	L	LL	LM	LP	LR	KB1	KB2	KL1 (KL1*1)
30A□A□1C2	255	192	158	34	63	145	180	114 (157)
40A□A□1C2	294	231	197	34	63	184	219	114 (157)
50A□A□1C2	334	271	237	34	63	224	259	114 (157)

型号 SGMXA-	法兰尺寸							轴端尺寸		大致质量 [kg]
	LA	LB	LC	LE	LG	LH	LZ	S	Q	
30A□A□1C2	145	110 ⁰ _{-0.035}	130	6	12	165	9	28 ⁰ _{-0.013}	55	10.5
40A□A□1C2	145	110 ⁰ _{-0.035}	130	6	12	165	9	28 ⁰ _{-0.013}	55	13.5
50A□A□1C2	145	110 ⁰ _{-0.035}	130	6	12	165	9	28 ⁰ _{-0.013}	55	16.5

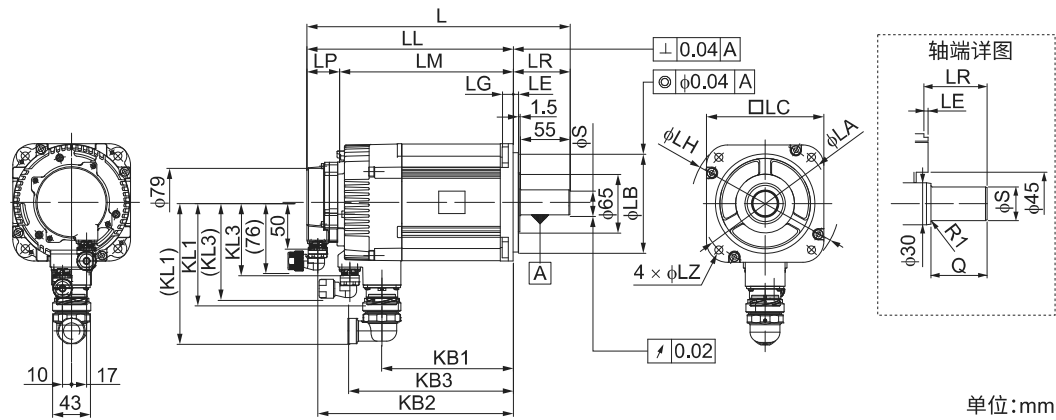
(注) 1. 连接弯曲连接器时的数值。
2. 轴端规格记述了直轴、无键的值。其它轴端规格请参照以下内容。

◆ 轴端规格

- 直轴、带键、带螺孔



■带保持制动器的伺服电机



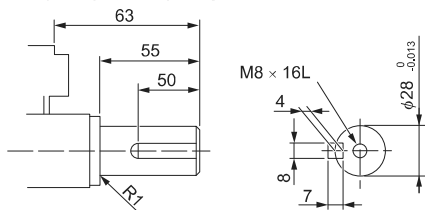
型号 SGMXA-	L	LL	LM	LP	LR	KB1	KB2	KB3	KL1 (KL1*1)	KL3 (KL3*1)
30A□A□CC2	291	228	194	34	63	145	216	181	114 (157)	81 (106)
40A□A□CC2	330	267	233	34	63	184	255	220	114 (157)	81 (106)
50A□A□CC2	370	307	273	34	63	224	295	260	114 (157)	81 (106)

型号 SGMXA-	法兰尺寸							轴端尺寸		大致质量 [kg]
	LA	LB	LC	LE	LG	LH	LZ	S	Q	
30A□A□CC2	145	110 ⁰ _{-0.035}	130	6	12	165	9	28 ⁰ _{-0.013}	55	13
40A□A□CC2	145	110 ⁰ _{-0.035}	130	6	12	165	9	28 ⁰ _{-0.013}	55	16
50A□A□CC2	145	110 ⁰ _{-0.035}	130	6	12	165	9	28 ⁰ _{-0.013}	55	19

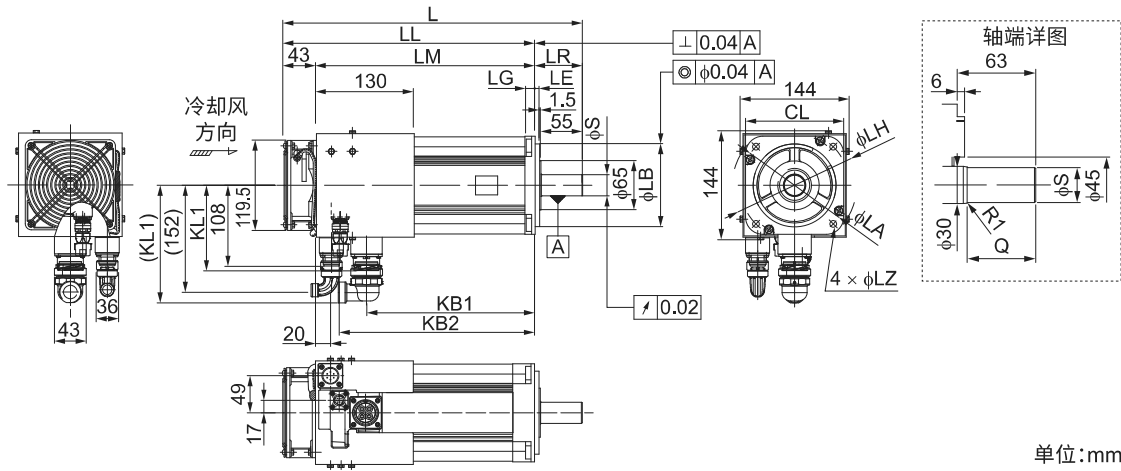
(注) 1. 连接弯曲连接器时的数值。
2. 轴端规格记述了直轴、无键的值。其它轴端规格请参照以下内容。

◆ 轴端规格

- 直轴、带键、带螺孔



SGMXA-70(无保持制动器)



(注) 1. 安装时, 请隔开墙壁、机械等物体 70 mm 以上, 以确保冷却风流通。

型号 SGMXA-	L	LL	LM	LR	KB1	KB2	KL1 (KL1)
70A□A□1C2	397	334	291	63	224	259	114 (157)

型号 SGMXA-	法兰尺寸							轴端尺寸		大致质量 [kg]
	LA	LB	LC	LE	LG	LH	LZ	S	Q	
70A□A□1C2	145	110 ⁰ _{-0.035}	130	6	12	165	9	28 ⁰ _{-0.013}	55	18.5

(注) 1. 连接弯曲连接器时的数值。
2. 轴端规格记述了直轴、无键的值。其它轴端规格请参照以下内容。

◆ 冷却风扇规格

- 单相 220 V
- 50/60 Hz
- 17/15 W
- 0.11/0.09 A

◆ 轴端规格

- 直轴、带键、带螺孔

